

FÁBRICA DE PUERTAS
SECCIONALES RESIDENCIALES

J. A. Fresneda, s.l.®





Liso Blanco

Cuarterón Blanco



Ventana Rectangular Negra

Madera Oscura Cuarterón

Ventana Rectangular Blanca

Madera Clara Lisa

BISAGRA CENTRAL

BISAGRA LATERAL

PLACA INFERIOR

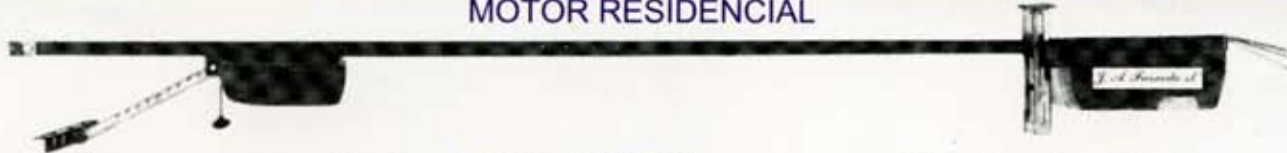
PARACAIDAS CONTRA ROTURA DE CABLE

SEGURIDAD MUELLE

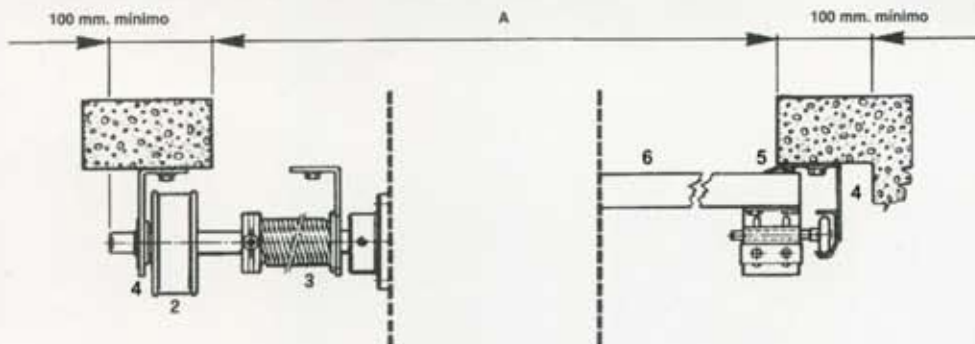
PO DIN'



MOTOR RESIDENCIAL



Las puertas seccionales J. A. FRESNEDA son muy sencillas de automatizar



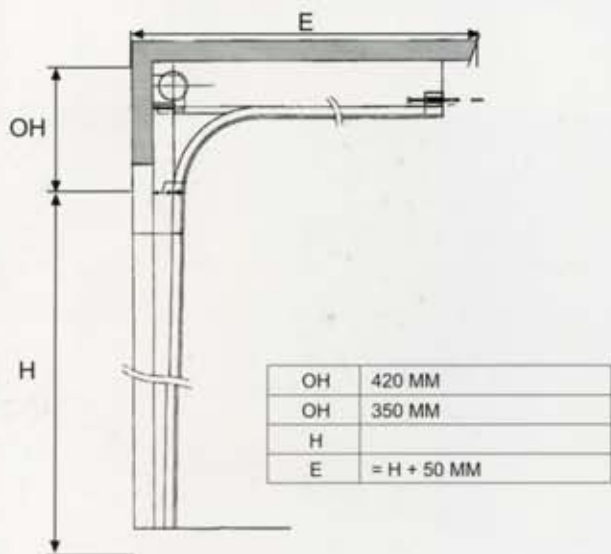
A - Medidas de pedido en ancho luz paso

- 1 - Soporte de eje
- 2 - Polea
- 3 - Muelle
- 4 - Angulo
- 5 - Junta aislamiento
- 6 - Panel



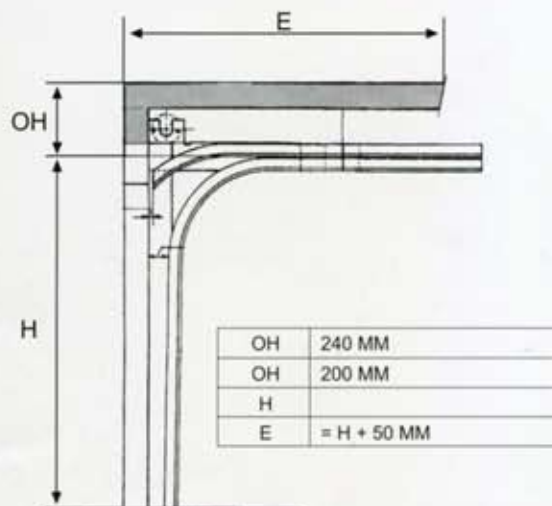
Panel con protección de dedos

ESTANDARD (EST)



VENTANA DE MEDIA LUNA

DINTEL REDUCIDO (DR)



RTARODILLO SUPERIOR DEL REDUCIDO

CERRADURA

PESTILLO



**STAND FERIA
VETECO 2004**



**Carretera de Tiñosa, 36
Polígono Industrial COMURPA
30012 (Murcia) - ESPAÑA
Teléfono +34 968 34 03 20
Fax +34 968 25 02 90**

